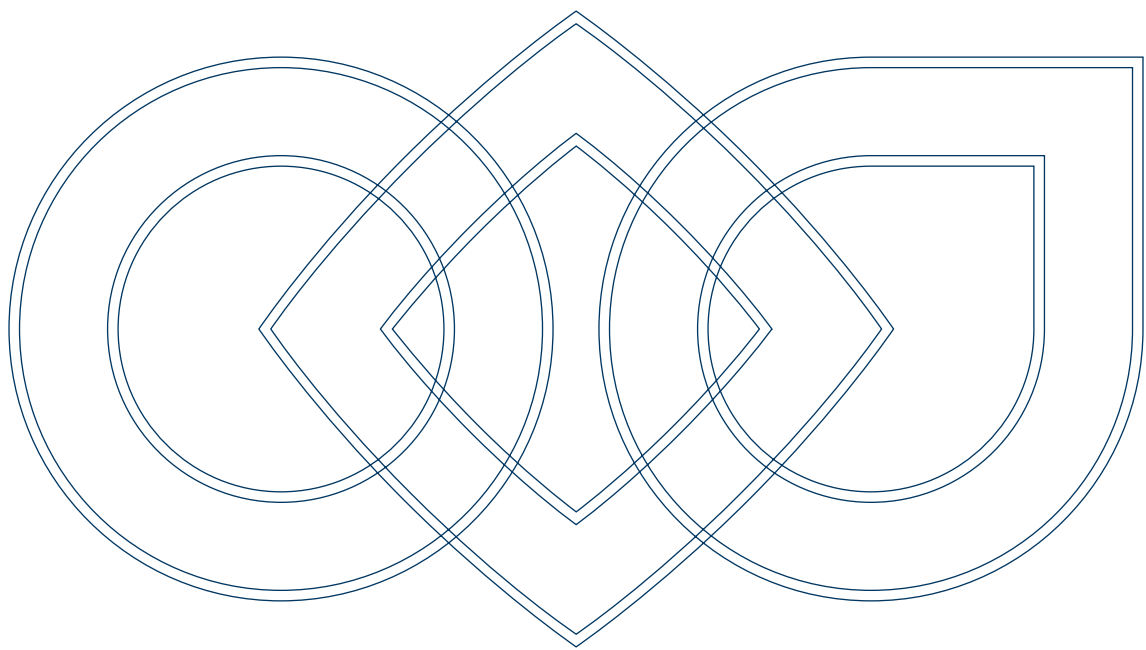


Lösungen für
Zuckerrohrmühlen



APPLIKATION



LÖSUNGEN FÜR ZUCKERROHRMÜHLEN

Rohrzucker gewinnt zunehmend an Bedeutung. Zudem wird er aufgrund der weltweit gestiegenen Nachfrage nach Lebensmittelzucker sowie der zunehmenden Verwendung von Ethanol als Alternative zu fossilen Brennstoffen immer interessanter für die Industrie.

Zuckerproduzenten werden schon bald gezwungen sein, die Produktivität und Energieeffizienz ihrer Prozesse zu optimieren, um die steigende Nachfrage zu befriedigen und in einem zunehmend umkämpften Markt zu bestehen.

Bei der Erneuerung der Produktionsprozesse wird die Energieübertragung eine wesentliche Rolle spielen.

Bonfiglioli's Kunden profitieren von den enormen Erfahrungen, die das Unternehmen in Zuckerrohrmühlen überall auf der Welt gesammelt hat. Das macht uns zum idealen Partner für Investitionen zur Steigerung der Produktionskapazität und Optimierung der Energieeffizienz – ob bei Modernisierungsprojekten oder Neuinstallationen.

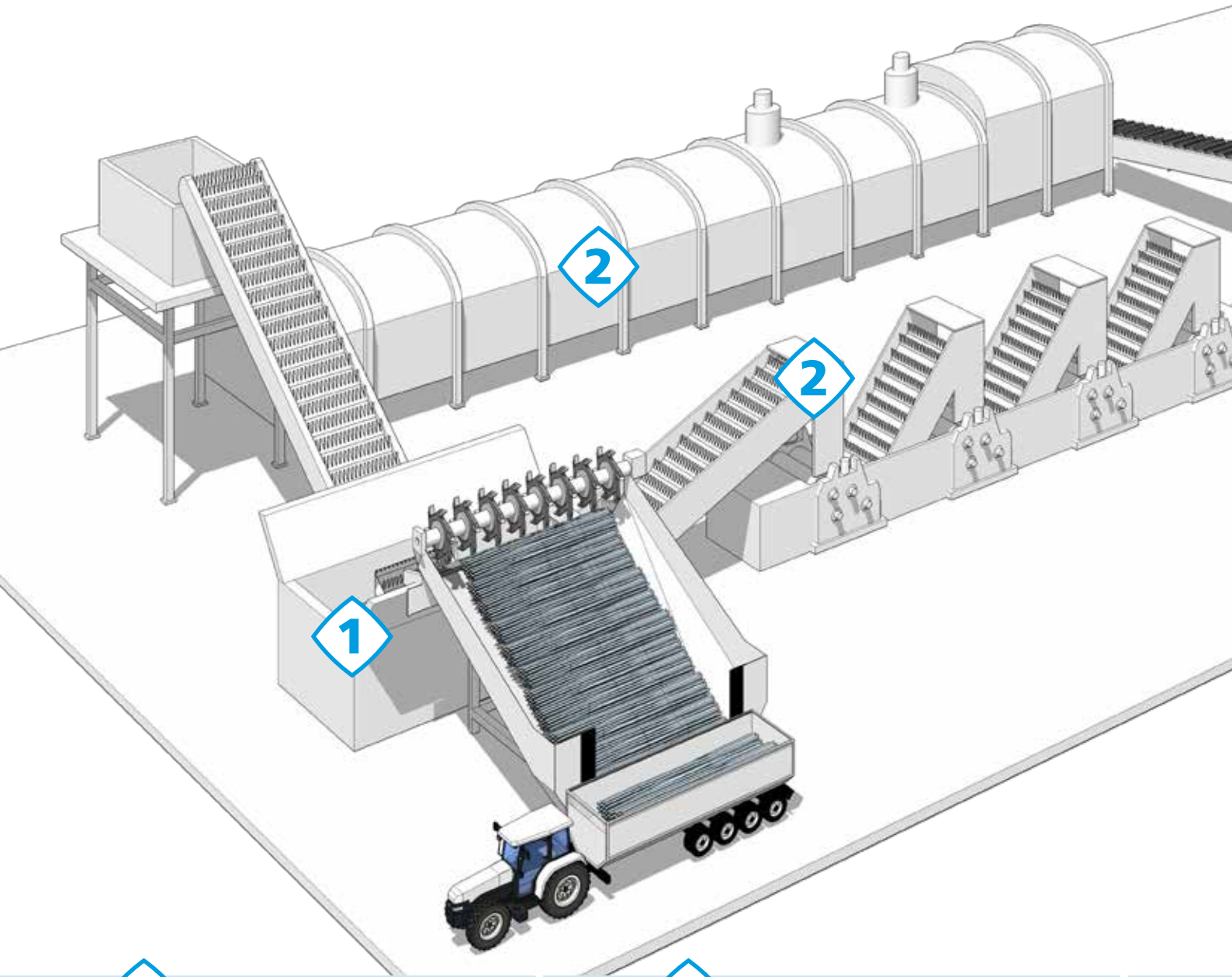
Unser umfassendes Angebot an mechanischen Getrieben wird durch eine vollständige Reihe von Wechselrichtern für eine optimierte Energieübertragung und -steuerung ergänzt. Unsere Speziallösungen für die Zuckerrohrverarbeitung umfassen hochleistungsfähige, kompakte Getriebemotoren, Planetengetriebe und kombinierte Getriebe sowie Multi-Drive-Lösungen, komplett mit Wechselrichtern zur Drehzahlsteuerung und -synchronisation.

Mehr als 60 Jahre an Erfahrung mit der Behandlung und Betreuung von Großkunden und globalen Partnern in den unterschiedlichsten Schwerlastbereichen sind ein echter Garant für Kompetenz, Zuverlässigkeit und Servicequalität.

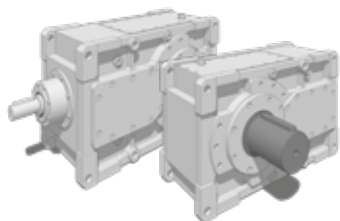
Unser Team von Anwendungsingenieuren steht bereit, um die Anforderungen Ihrer Anlage zu ermitteln und Ihnen moderne, innovative Lösungen zur Verbesserung der Produktivität, Zuverlässigkeit und Energieeffizienz Ihrer Produktionsabläufe vorzuschlagen.



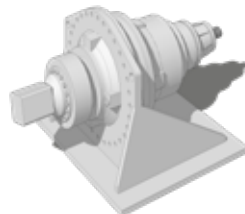
Lösungen für **Zuckerrohrmühlen**

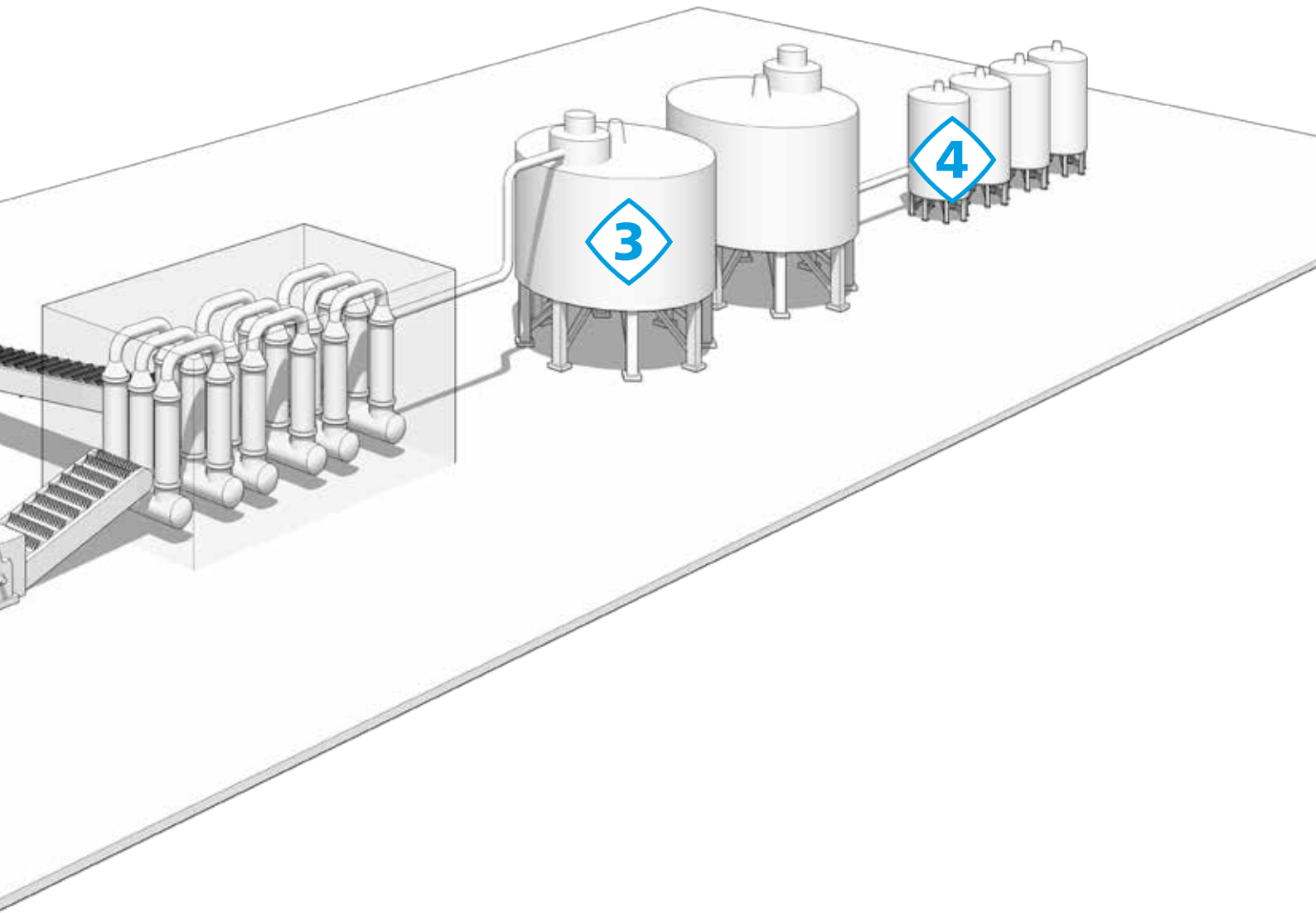


1 ROHRZUCKERFÖRDERER



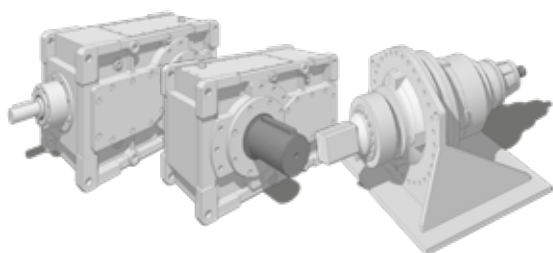
2 MÜHLEN
DIFFUSOR





3

DEKANTER / KLÄREINHEIT



4

KRISTALLISATOR



Bonfiglioli Schwerlastlösungen

300M Reihe

Planetengetriebemotoren



3/H Kombi-Reihe

Planeten-/Kegelstirnrad-
Getriebemotoren



Größe	Nenn Drehmoment [Nm]
316M	134 390
317M	207 490
318M	297 550
319	471 190
321	655 740
323	890 310
325	1 286 000
327	1 800 000
329	2 500 000

Größe	Nenn Drehmoment [Nm]
3/HDO16	134 390
3/HDO17	207 490
3/HDO18	297 550
3/HDO19	471 190
3/HDO21	655 740
3/HDO23	890 310
3/HDO25	1 286 000
3/HDO27	1 800 000
3/HDO29	2 500 000

Zubehör



ABTRIEBSWELLE (VIERKANT)



FLANSCHKUPPLUNG



MONTAGEFÜSSE

HD-Reihe

Parallel- und Kegelstirnradgetriebe



Größe	Nenn Drehmoment [Nm]
100	28 210
110	31 790
120	41 250
125	49 240
130	69 570
140	87 060
150	117 200
160	147 070
170	190 190
180	209 900

Active Cube-Reihe

Unsere Lösung zur Drehzahlsteuerung in Zuckerrohranwendungen



Zusätzliche Vorteile:

- Energiesparfunktionen im Regelalgorithmus integriert
- Höchste Leistungsdichte auf dem Markt

Größe	Leistung kW (Nennspannung 400 V)
ACU401-51	160
ACU401-53	200
ACU401-55	250
ACU401-57	315
ACU401-59	355
ACU401-61	400
2xACU401-61	800
3xACU401-61	1 200

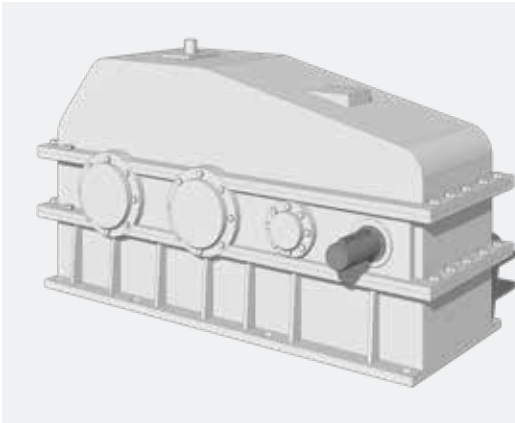


INTEGRIERTE SPEZIALKÜHLEINHEIT



Bonfiglioli-Wechselrichter werden im deutschen Kompetenzzentrum Bonfiglioli Vectron in Krefeld produziert.

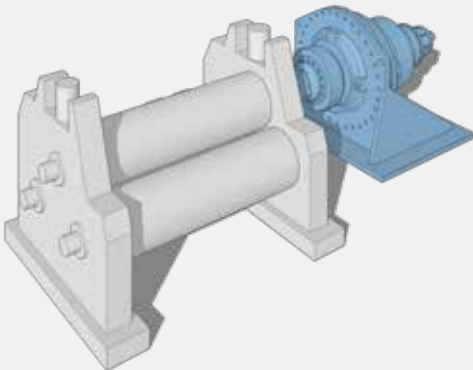
Derzeitige Walzenmühlenlösung



- Einzelnes, großes Parallelwellengetriebe
- Große Stellfläche
- Erheblicher Wartungsaufwand

Unsere Lösungen

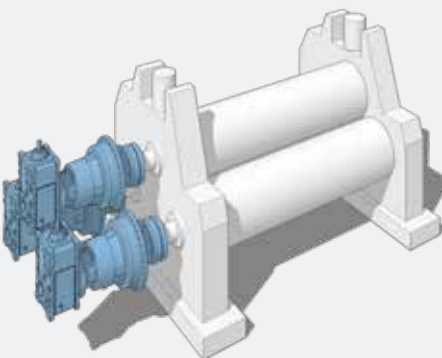
Lösung A: Einzelantriebssystem mit Planetengetriebe und Wechselrichter-Drehzahlsteuerung



Vorteile gegenüber herkömmlichen Lösungen:

- Geringere Stellfläche
- Geringerer Wartungsaufwand
- Niedrige Installationskosten
- 12% bis 15% höhere Effizienz
- Kürzere Anlagenstillstandszeiten
- Variable Drehzahlsteuerung durch Wechselrichter mit bis zu 1200 kW (parallele Wechselrichteranschlüsse)

Lösung B: Multi-Drive-System mit Planeten- oder kombiniertem Planeten-/Kegelstirnradgetriebe sowie Wechselrichter-Drehzahl- und -Synchronisationssteuerung



Vorteile gegenüber herkömmlichen Lösungen:

- Keine Stellfläche
- Geringerer Wartungsaufwand
- Extrem niedrige Installationskosten
- Keine externe Übertragung durch offene Getriebe zur Walzenverbindung
- 20% bis 22% höhere Effizienz
- Modulares Konzept basierend auf Standardkomponenten mit folgender Garantie:
 - Erheblich kürzere Anlagenstillstandszeiten
 - Geringere Ersatzteilhaltung
 - Größere Unabhängigkeit beim Austausch der Übertragungskomponenten
- Variable Drehzahlsteuerung durch Wechselrichter mit bis zu 400 kW (Einzelwechselrichter)
- Drehzahlsteuerung und -synchronisation einzelner Walzenmühlen mit anderen Walzen für einen optimierten Verarbeitungsprozess

Durchschnittliche Betriebseffizienz von Walzenmühlenlösung

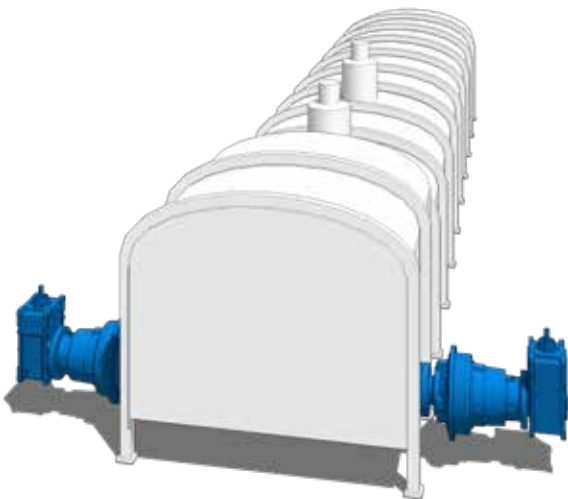
Durchschnittliche Getriebefeffizienz im Vergleich zu den drei Betriebssystemen			
	Herkömmliche Lösung	Unsere Lösung (A)	Unsere Lösung (B)
3-Phasen-Motor	98%	98%	98%
Getriebe	85%	90%	90%
Kupplung	Seil 95%	Vierkant 98%	Direkt 0%
Kupplung	Vierkant 98%	Vierkant 98%	Direkt 0%
Kronenritzel	90%	90%	0
Gesamteffizienz mit Seilkupplung	71%	78%	88%
Gesamteffizienz mit Vierkantkupplung	73%	78%	88%

Vergleich basierend auf 1000 kW installierte Leistung.

- **Herkömmliche Lösung:** tatsächlich verfügbare Leistung: **710 - 730 kW**
- **Lösung A:** tatsächlich verfügbare Leistung: **780 kW**
- **Lösung B:** tatsächlich verfügbare Leistung: **880 kW**

Diffusor-Anlage

Lösung: Doppelte Antriebswelle mit elektronischer Drehmomentverteilung



- Größere Effizienz als bei herkömmlichen Systemen mit einfachem Parallelwellengetriebe
- Deutlich geringere Stellfläche und Installationskosten
- Kürzere Reparaturzeiten im Störfall
- Möglichkeit des Dauerzyklusbetriebs bei reduzierter Last mit nur einem Getriebe
- Variable Drehzahlsteuerung durch Wechselrichter mit bis zu 1200 kW (parallele Wechselrichteranschlüsse)

300M Reihe

Planetengetriebemotoren

Größe	Nenn Drehmoment [Nm]
323	890 310
325	1 286 000
327	1 800 000
329	2 500 000
2x323	1 780 620
2x325	2 572 000
2x327	3 600 000
2x329	5 000 000



ABDRÜCKSCHRAUBENANTRIEBE

Zuckerrohranwendungen



Bonfiglioli – Weltweite Standorte

Australien

www.bonfiglioli.com.au
2, Cox Place Glendenning NSW 2761
Locked Bag 1000 Plumpton NSW 2761
Tel. + 61 2 8811 8000

Brasilien

www.bonfigliolidobrasil.com.br
Travessa Cláudio Armando 171
Bloco 3 - CEP 09861-730 - Bairro Assunção
São Bernardo do Campo - São Paulo
Tel. +55 11 4344 2322

China

www.bonfiglioli.cn
Bonfiglioli Drives (Shanghai) Co., Ltd.
#68, Hui-Lian Road, QingPu District,
201707 Shanghai
Tel. +86 21 6700 2000

Frankreich

www.bonfiglioli.fr
14 Rue Eugène Pottier
Zone Industrielle de Moimont II - 95670 Marly la Ville
Tel. +33 1 34474510

Deutschland

www.bonfiglioli.de
Sperberweg 12 - 41468 Neuss
Tel. +49 0 2131 2988 0

Industrial

Europark Fichtenhain B6 - 47807 Krefeld
Tel. +49 0 2151 8396 0

O&K Antriebstechnik

Ruhrallee 8-12 - 45525 Hattingen
Tel. +49 0 2324 2050 1

Indien

www.bonfiglioli.in
Mobile, Wind
Bonfiglioli Transmissions Pvt. Ltd.
Plot No. AC7-AC11, SIDCO Industrial Estate,
Thirumudivakkam - 600 044 Chennai
Tel. +91 44 2478 1035

Industrial

Survey No. 528, Porambakkam High Road,
Mannur Village, Sriperambudur Taluk - 602 105 Chennai
Tel. +91 44 6710 3800
Plot No. A-95, Phase IV, MIDC Chakan, Village Nighoje
Pune, Maharashtra - 410 501

Italien

www.bonfiglioli.it
Headquarters
Bonfiglioli Riduttori S.p.A.
Via Giovanni XXIII, 7/A
Lippo di Calderara di Reno - 40012 Bologna
Tel. +39 051 647 3111

Mobile, Wind

Via Enrico Mattei, 12 Z.I. Villa Selva - 47100 Forlì
Tel. +39 0543 789111

Industrial

Via Bazzane, 33/A - 40012 Calderara di Reno
Tel. +39 051 6473111
Via Trinità, 1 - 41058 Vignola
Tel. +39 059 768511
Via Sandro Pertini lotto 7b - 20080 Carpiano
Tel. +39 02 985081

Bonfiglioli Mechatronic Research

Via F. Zeni 8 - 38068 Rovereto
Tel. +39 0464 443435/36

Neuseeland

www.bonfiglioli.co.nz
88 Hastie Avenue, Mangere Bridge, 2022 Auckland
PO Box 11795, Ellerslie
Tel. +64 09 634 6441

Singapur

www.bonfiglioli.com
24 Pioneer Crescent #02-08
West Park Bizcentral - Singapore, 628557
Tel. +65 6268 9869

Slowakei

www.bonfiglioli.com
Robotnícka 2129
Považská Bystrica, 01701 Slovakia
Tel. +421 42 430 75 64

Südafrika

www.bonfiglioli.co.za
55 Galaxy Avenue, Linbro Business Park - Sandton
Tel. +27 11 608 2030

Spanien

www.tecnotrans.bonfiglioli.com
Tecnotrans Bonfiglioli S.A.
Pol. Ind. Zona Franca, Sector C, Calle F, nº 6
08040 Barcelona
Tel. +34 93 447 84 00

Türkei

www.bonfiglioli.com.tr
Atatürk Organize Sanayi Bölgesi, 10007 Sk. No. 30
Atatürk Organize Sanayi Bölgesi, 35620 Çiğli - Izmir
Tel. +90 0 232 328 22 77

Großbritannien

www.bonfiglioli.co.uk

Industrial

Unit 7, Colemeadow Road
North Moons Moat - Redditch, Worcestershire B98 9PB
Tel. +44 1527 65022

Mobile, Wind

3 - 7 Grosvenor Grange, Woolston
Warrington - Cheshire WA1 4SF
Tel. +44 1925 852667

USA

www.bonfiglioliusa.com
3541 Hargrave Drive
Hebron, Kentucky 41048
Tel. +1 859 334 3333

Vietnam

www.bonfiglioli.vn
Lot C-9D-CN My Phuoc Industrial Park 3
Ben Cat - Binh Duong Province
Tel. +84 650 3577411



Wir verpflichten uns kompromisslos zu Qualität, Innovation und Nachhaltigkeit. Unser Team entwickelt, vertreibt und wartet erstklassige Energieübertragungs- und Antriebslösungen, um die Welt in Bewegung zu halten.



FIRMENSITZ

Bonfiglioli Riduttori S.p.A.
Via Giovanni XXIII, 7/A
40012 Lippo di Calderara di Reno
Bologna (Italien)
Tel: +39 051 647 3111
Fax: +39 051 647 3126
bonfiglioli@bonfiglioli.com
www.bonfiglioli.com